

• LU
• ME

Mastella
ITALIAN BATH FASHION

:LUME

.....

LUCI – COLORI – PRATICITÀ
UN MOOD FRESCO
E INNOVATIVO
PER LA NUOVA
COLLEZIONE LUME


.....

Lights – colours – practicality
A fresh and innovative ambience
for our new Lume collection

Licht – Farbe – Funktionalität
Ein frischer und innovativer Stil für
die neue Lume Kollektion

Lumières – couleurs – fonctionnalité
Un style frais et innovant
pour la nouvelle collection Lume

Mastella
ITALIAN BATH FASHION



.....

**NUOVI MATERIALI
NUOVO LOOK
NUOVO DESIGN**

.....

New materials
New look
New design

Neue Materialien
Neuer Look
Neues Design

Nouveaux matériaux
Nouveau look
Nouveau design

:LUME 1
QUERCIA MIELE
P. 4



:LUME 2
SOFT-MAT
CEMENTO
/ FLÒ
P. 8



:LUME 3
FRASSINO MORO
/ FLÒ
P. 12



:LUME 4
QUERCIA MIELE
/ SOFT-MAT OSSIDO
P. 16



:LUME 5
GRAFITE ROVERE OLD
/ SOFT-MAT LATTE
P. 20



:LUME 6
SOFT-MAT CANAPA
/ QUERCIA MIELE
P. 24



:LUME 7
GRAFITE PINO VINTAGE
/ ZAFFERANO
P. 28



:LUME 8
BRONZO
/ GRAFITE ROVERE OLD
P. 32



:LUME 9
QUERCIA WILD
P. 36



:LUME 10
GRAFITE ROVERE OLD /
ZAFFERANO
P. 40



:LUME 11
QUERCIA WILD
/ AVIO
P. 44



:LUME 12
GRAFITE ROVERE NERO
/ SOFT-MAT CEMENTO
P. 48



:LUME 13
ZAFFERANO
/ FRASSINO MORO
P. 52

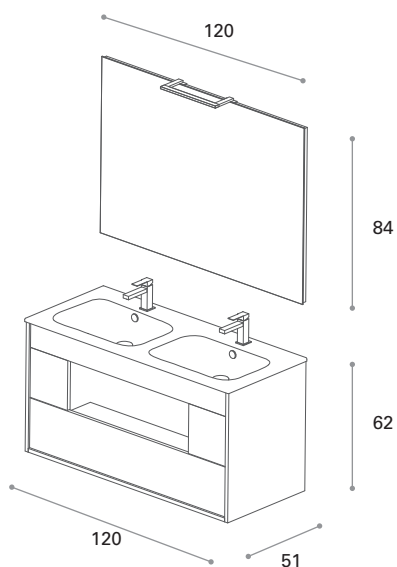


:LUME 14
AVIO
/ FRASSINO BIANCO
P. 56



:LUM
ME¹

DESIGN R&S MASTELLEDISIGN



Mobile Quercia Miele
Vano Lume, Quercia Miele
Lavabo integrato in Ceramica
Specchio Lum 120X84
Lampada Rio

Unit in Quercia Miele
Lume open shelf area in Quercia Miele
Integrated basin in ceramic
Lum mirror 120X84
Rio lamp

Möbel Quercia Miele
Fach Lume Quercia Miele
Keramik Waschtisch
Spiegel Lum 120X84
Lampe Rio

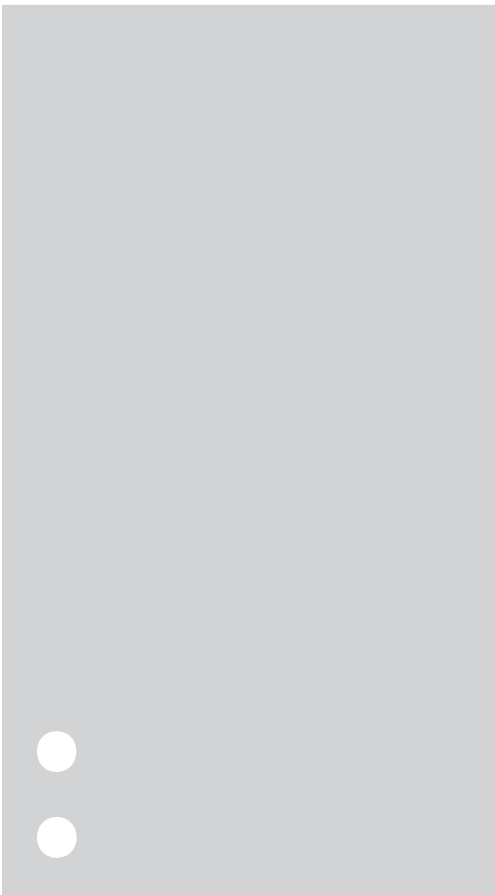
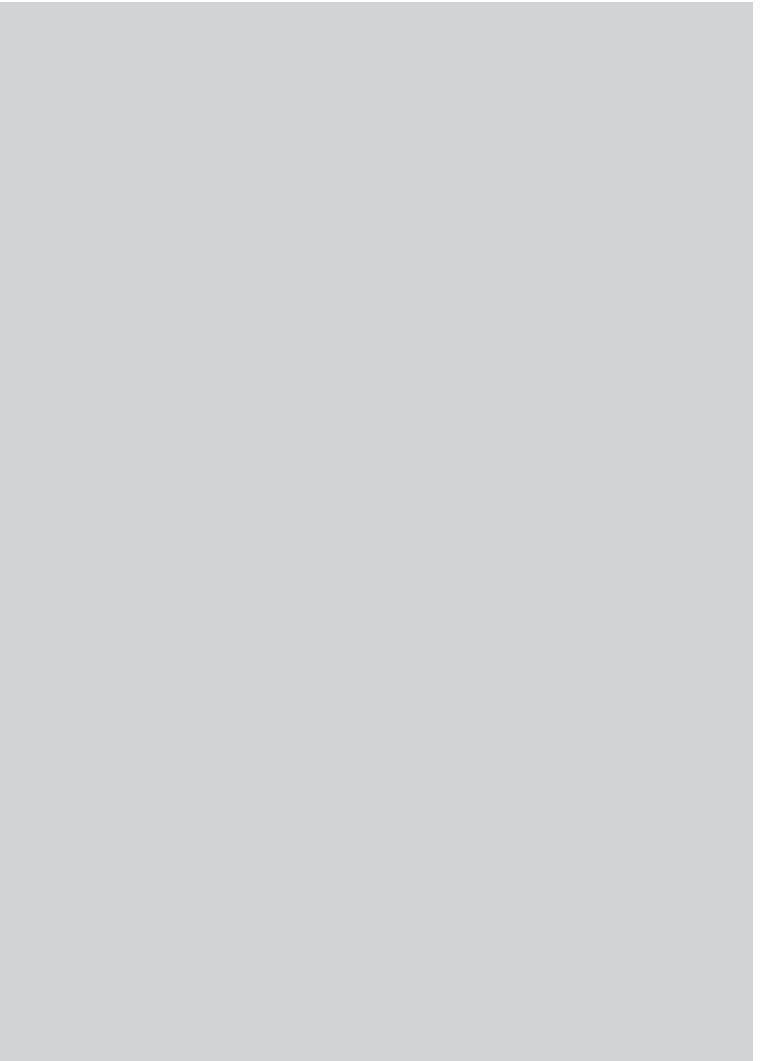
Meuble Quercia Miele
Compartment Lume Quercia Miele
Lavabo intégré en Céramique
Miroir Lum 120X84
Lampe Rio

QUERCIA MIELE
/ QUERCIA
MIELE

FINITURE / FINISHES









.....

**Cassetto inferiore con divisori interni
Gim in legno tinto ebano.
Cassetto di servizio con sponde
in metallo grigio antracite.
Lavabo in ceramica doppio
con vasche integrate.**

Bottom drawer with Gim wooden
drawer dividers in ebony colour.
Small drawer with metal sides in grey
anthracite.
Double integrated basin in ceramic

Untere Schublade mit Gim
Schubkasteneinteilung in Holz Ebano
gebeizt
Kleine Schublade mit Anthrazit grauen
Metallseiten
Keramik Waschtisch mit 2 Becken

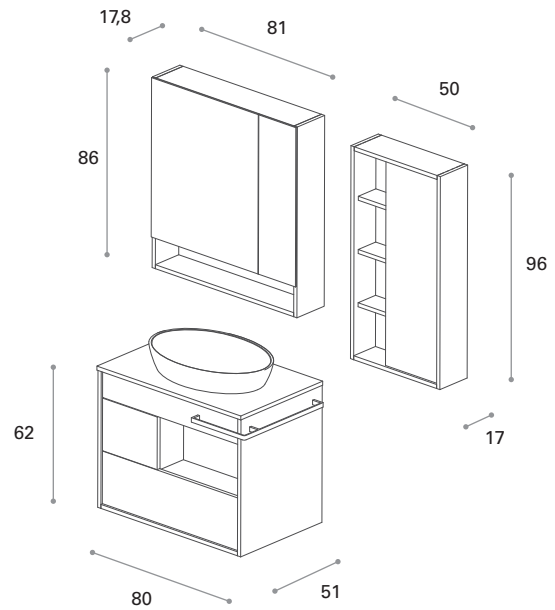
Tiroir inférieur avec Gim séparateurs
tiroir en bois teinté Ebano
Petit tiroir avec cotés en métal gris
anthracite.
Plan lavabo intégré en céramique
avec 2 vasques





:LUM
ME²

DESIGN R&S MASTELLADESIGN



Mobile e top Soft-Mat Cemento
Vano Lume, Flò
Lavabo Dukas Mak Lux
Specchio Lumus Soft-Mat Cemento e Flò
Pensile Anis Soft-Mat Cemento e Flò
Portasalviette Brio50

Unit and top in Soft-Mat Cemento
Lume open shelf area in Flò
Dukas basin in Mak Lux
Lumus mirror Soft-Mat Cemento and Flò
Anis unit in Soft-Mat Cemento and Flò
Brio50 towel rail

Möbel und Abdeckplatte Soft-Mat Cemento
Fach Lume, Flò
Becken Dukas Mak Lux
Spiegel Lumus Soft-Mat Cemento und Flò
Hängeschrank Anis Soft-Mat Cemento und Flò
Handtuchhalter Brio50

Meuble et top Soft-Mat Cemento
Compartiment Lume, Flò
Lavabo Dukas Mak Lux
Miroir Lumus Soft-Mat Cemento et Flò
Meuble Haut Anis Soft-Mat Cemento et Flò
Porteserviette Brio50

SOFT-MAT
CEMENTO
/ FLO'

FINITURE / FINISHES







.....

**Pensile Anis con scocca Soft-Mat
Cemento ed interni Flò.
Lavabo Dukas in Mak Lux.
Specchio contenitore Lumus con
scocca Soft-mat Cemento
ed interni Flò con luce integrata.**

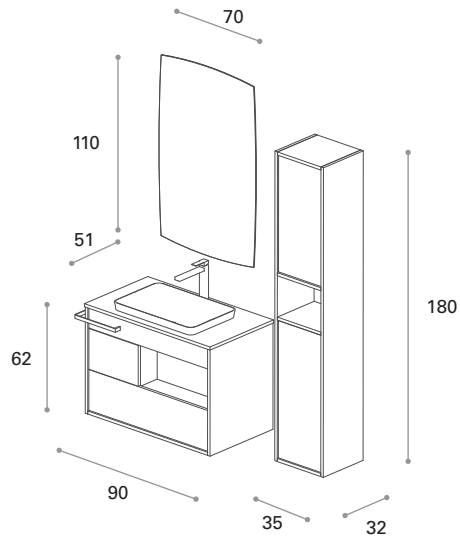
Anis unit with carcass in Soft-Mat
Cemento and Flò internal finish.
Dukas basin in Mak Lux.
Lumus mirrored door cabinet with
carcass in Soft-mat Cemento, Flò
internal finish plus integrated light.

Anis Hängeschrank mit Korpus in
Soft-Mat Cemento, Rückwand und
Inneneinteilungen in Flò.
Dukas Waschbecken in Mak Lux.
Lumus Spiegelschrank mit Korpus in
Soft-Mat Cemento, Rückwand
(auch innen) in Flò Soft-mat
integrierter LED Beleuchtung.

Meuble haut Anis avec corps du
meuble en Soft-Mat Cemento et
l'intérieur en Flò.
Lavabo Dukas en Mak Lux. Armoire
Toilette Lumus avec corps du meuble
en Soft-mat Cemento, l'intérieur en
Flò éclairage LED intégré.

:LUME³

DESIGN R&S MASTELLEDISIGN



Mobile e top in Frassino Moro
Vano Lume Flò
Lavabo YakIn Mak Lux
Specchio Rim-Led
Colonna Frassino Moro e Flò
Portasalviette Brio50

Möbel und Abdeckplatte in Frassino
Moro
Fach Lume Flò
Becken YakIn Mak Lux
Spiegel Rim-Led
Hochschrank Frassino Moro e Flò
Handtuchhalter Brio50

Unit and top in Frassino Moro
Lume open shelf area in Flò
Yak In basin in Mak Lux
Rim-Led mirror
Tall unit in Frassino Moro and Flò
Brio50 towel rail

Meuble et top en Frassino Moro
Compartment Lume Flò
Lavabo YakIn Mak Lux
Miroir Rim-Led
Colonne Frassino Moro e Flò
Porteserviette Brio50

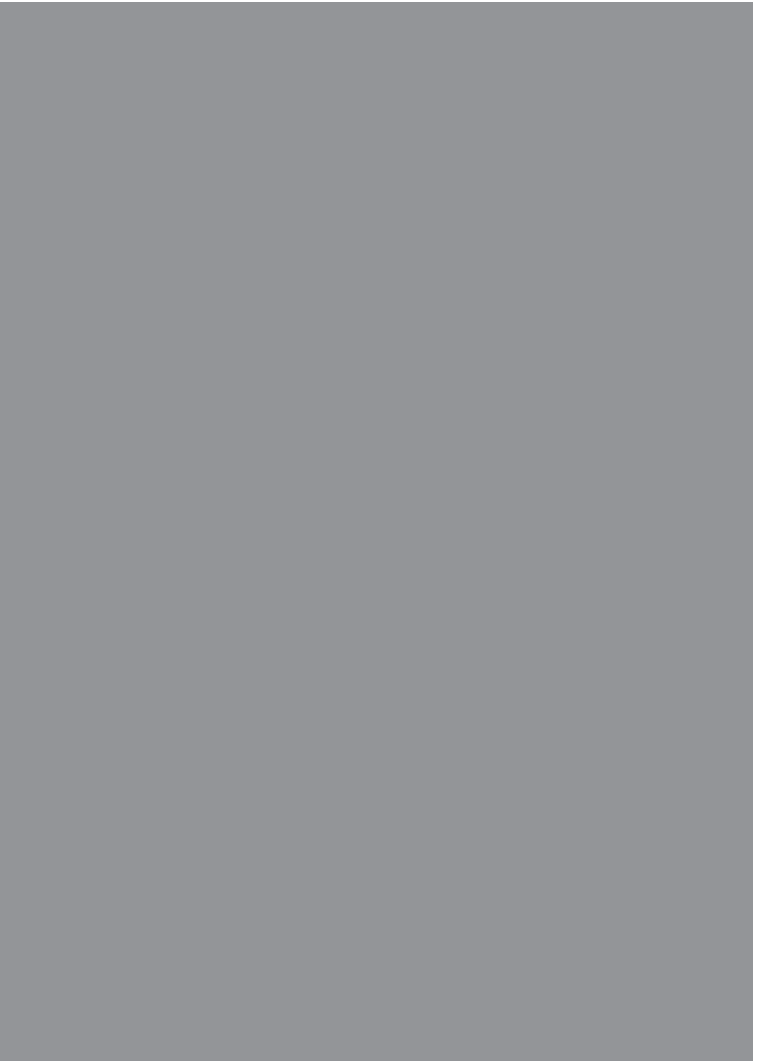


FRASSINO MORO / FLO'

FINITURE / FINISHES









.....

**Vano a giorno Lume con schiena apribile
tramite magneti, la parte nascosta
è ispezionabile e usufruibile.
Cassetto inferiore con divisori interni
Gim in legno tinto ebano.
Top in Frassino Moro sp.18 mm con
lavabo Yakln in Mak Lux.**

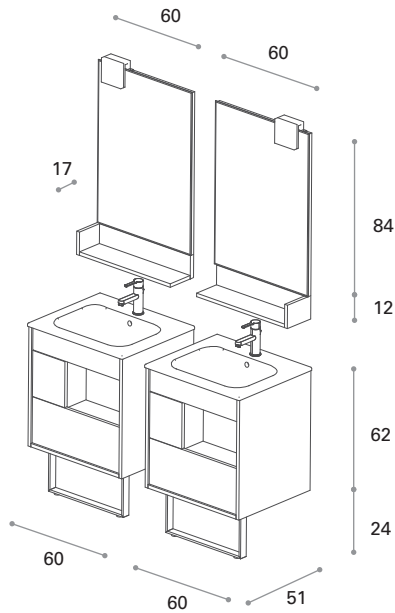
□ Lume open shelf with drop-down rear
panel with magnetic catch, concealed
area for inspection and extra storage.
Bottom drawer with Gim dividers in
Ebony painted wood.
18 mm Top in Frassino Moro Yak In basin
in Mak Lux.

Offenes Fach Lume. Die Rückwand ist mit
Magneten befestigt und lässt sich lösen.
Der versteckte Raum in dem sich der
Siphon befindet bietet auch weitere
Staufläche. Untere Schublade mit Gim
Schubkasteneinteilungen in Ebenholz
gebeizt. Abdeckplatte in Frassino Moro
18 mm Stärke mit Waschbecken Yakln in
Mak Lux.

Compartment ouvert Lume, l'arrière
ouvrant est fixé avec aimants, l'espace
caché est utilisable. Tiroir inférieur avec
séparateurs Gim en Bois teinté ébène.
Plan en Frassino Moro ep.18 mm avec
lavabo Yakln en Mak Lux.

:LUM
ME⁴

DESIGN R&S MASTELLEDISIGN



Mobile Quercia Miele e Soft-Mat Ossido
Vano Lume Soft-Mat Ossido e Quercia Miele
Lavabo integrato Ceramica
Specchio Lum 60X84
Lampada Qube
Med12, Quercia Miele e Soft-Mat Ossido
Support 50

Unit in Quercia Miele and Soft-Mat Ossido
Lume open shelf area in Soft-Mat Ossido
and Quercia Miele
Integrated basin in ceramic
Lum mirror 60X84,
Qube lamp
Med12 in Quercia Miele and Soft-Mat Ossido
Support 50

Möbel Quercia Miele und Soft-Mat Ossido
Fach Lume Soft-Mat Ossido und Quercia Miele
Keramik Waschtisch
Spiegel Lum 60X84
Lampe Qube
Med12, Quercia Miele und Soft-Mat Ossido
Support 50

Meuble Quercia Miele et Soft-Mat Ossido
Compartment Lume Ossido
und Quercia Miele
Lavabo intégré en Céramique
Miroir Lum 60X84
Lampe Qube
Med12, Quercia Miele et Soft-Mat Ossido
Support 50

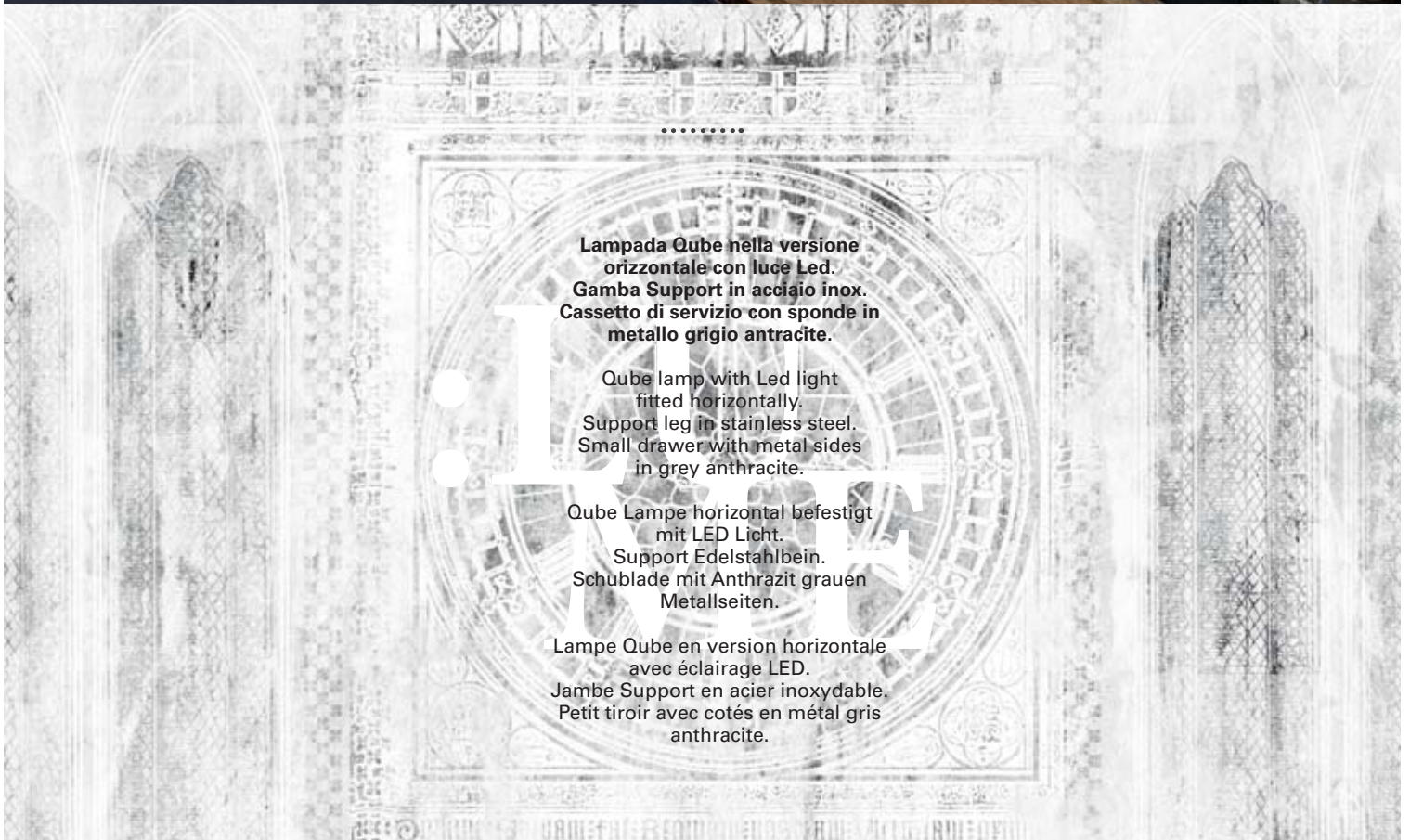
QUERCIA
MIELE
/ SOFT-MAT
OSSIDO

FINITURE / FINISHES







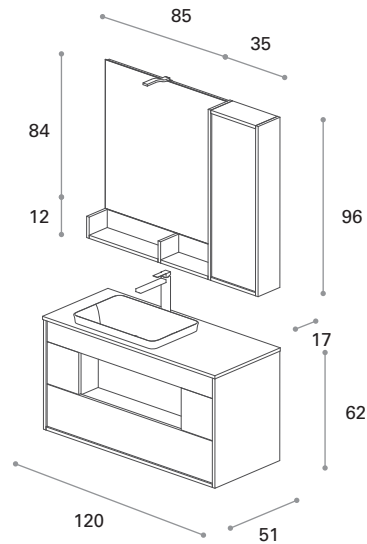






:LUME⁵

DESIGN R&S MASTELLADESIGN



Mobile e top Grafite Rovere Old
Vano Lume, Soft Mat Latte
Lavabo YakIn Mak Mat
Specchio Lum 85X84
Lampada Betty
MED12 Grafite Rovere Old
e Soft Mat Latte
Pensile Grafite Rovere Old

Unit and top in Grafite Rovere Old
Lume open shelf area
in Soft Mat Latte
Yak In basin in Mak Mat
Lum mirror 85X84
Betty Lamp
MED12 in Grafite Rovere Old
and Soft Mat Latte
Wall unit in Grafite Rovere Old

Möbel und Abdeckplatte
in Grafite Rovere Old
Fach Lume, Soft Mat Latte
Becken YakIn Mak Mat
Spiegel Lum 85X84
Lampe Betty
MED12 Grafite Rovere Old
und Soft Mat Latte
Hängeschrank Grafite Rovere Old

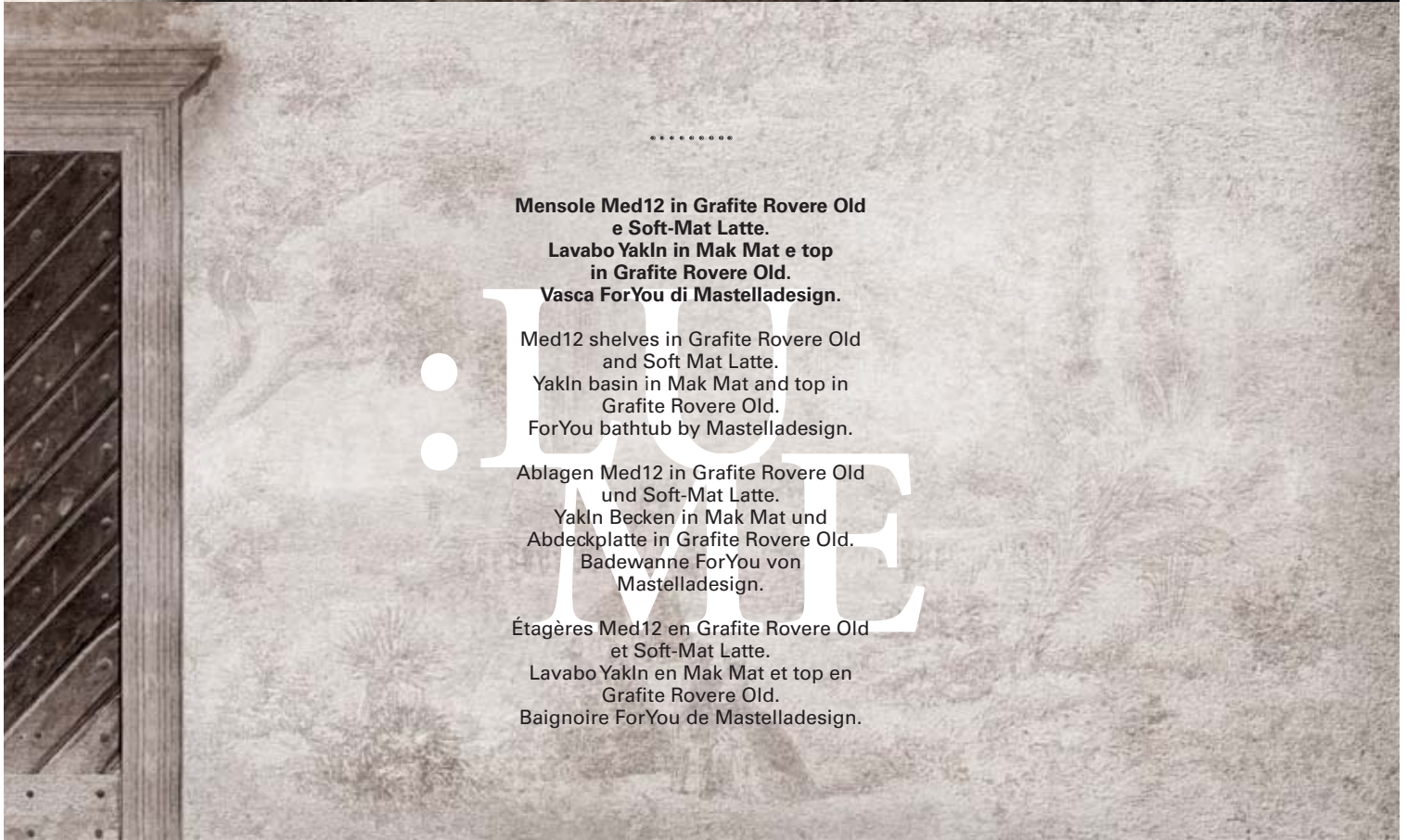
Meuble et top en Grafite Rovere Old
Compartment Lume, Soft Mat Latte
Lavabo YakIn Mak Mat
Miroir Lum 85X84
Lampe Betty
MED12 Grafite Rovere Old
et Soft Mat Latte
Meuble Haut Grafite Rovere Old

GRAFITE ROVERE OLD / SOFT-MAT LATTE

FINITURE / FINISHES







.....

**Mensole Med12 in Grafite Rovere Old
e Soft-Mat Latte.**

**Lavabo YakIn in Mak Mat e top
in Grafite Rovere Old.**

Vasca ForYou di Mastelladesign.

Med12 shelves in Grafite Rovere Old
and Soft Mat Latte.

YakIn Basin in Mak Mat and top in
Grafite Rovere Old.

ForYou bathtub by Mastelladesign.

Ablagen Med12 in Grafite Rovere Old
und Soft-Mat Latte.

YakIn Becken in Mak Mat und
Abdeckplatte in Grafite Rovere Old.

Badewanne ForYou von
Mastelladesign.

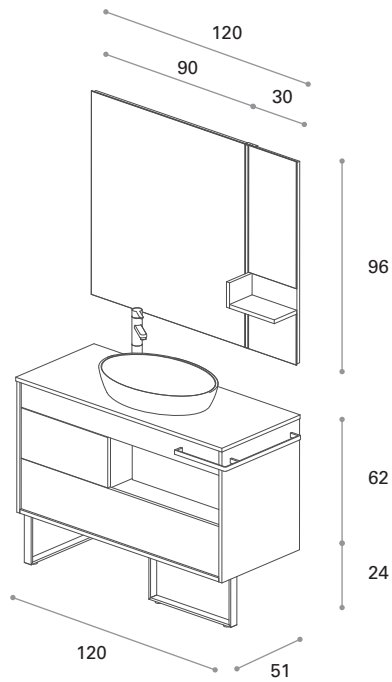
Étagères Med12 en Grafite Rovere Old
et Soft-Mat Latte.

Lavabo YakIn en Mak Mat et top en
Grafite Rovere Old.

Baignoire ForYou de Mastelladesign.

:LUME⁶

DESIGN R&S MASTELLADESIGN



Mobile e top in Soft Mat Canapa
Vano Lume Quercia Miele
Lavabo Dukas Mak Mat
Specchio Mio Quercia Miele
Portasalviette Brio50
Support 50

Möbel und Abdeckplatte in Soft Mat Canapa
Fach Lume Quercia Miele
Becken Dukas Mak Mat
Spiegel Mio Quercia Miele
Handtuchhalter Brio50
Support 50

Unit and top in Soft Mat Canapa
Lume open shelf area in Quercia Miele
Dukas basin in Mak Mat
Mio mirror in Quercia Miele
Brio50 towel rail
Support 50

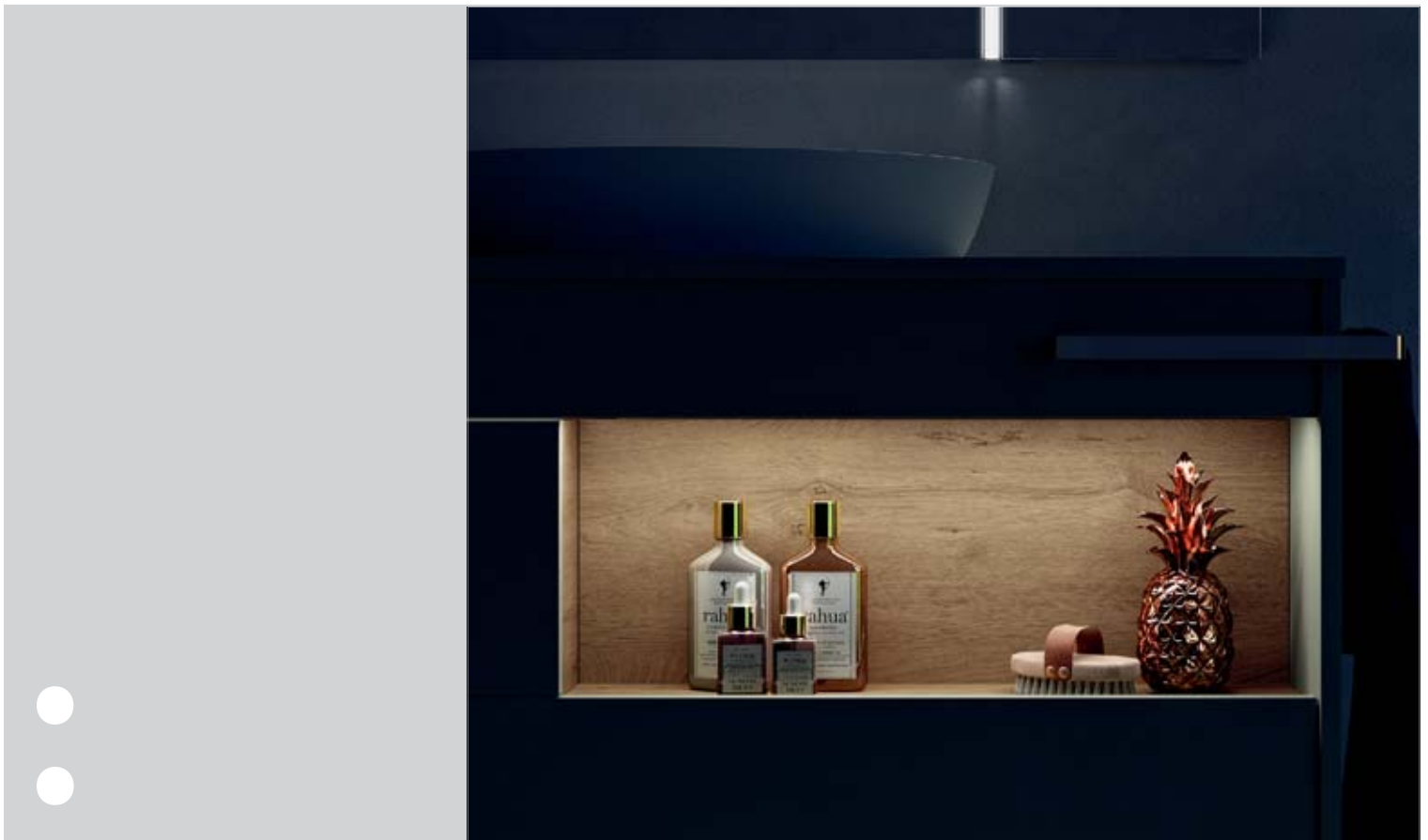
Meuble et top en Soft Mat Canapa
Compartment Lume Quercia Miele
Lavabo Dukas Mak Mat
Miroir Mio Quercia Miele
Porteserviette Brio50
Support 50

SOFT-MAT CANAPA / QUERCIA MIELE

FINITURE / FINISHES









.....

Specchio Mio con mensola Quercia Miele e luce a led.

Vano a giorno Lume Quercia Miele con Luce.

Cassetto inferiore con divisori interni Gim in legno tinto ebano.

● MIO
● LUME

Mio mirror with shelf in Quercia Miele and Led light.

Lume open shelf in Quercia Miele with Light.

Bottom drawer with Gim dividers in Ebony painted wood.

Spiegel Mio mit Ablage in Quercia Miele und Led Beleuchtung.

Offenes Fach Lume in Quercia Miele und Led Licht.

Untere Schublade mit Gim Schubkasteneinteilungen in Ebenholz gebeizt.

Miroir Mio avec étagère en Quercia Miele et éclairage Led.

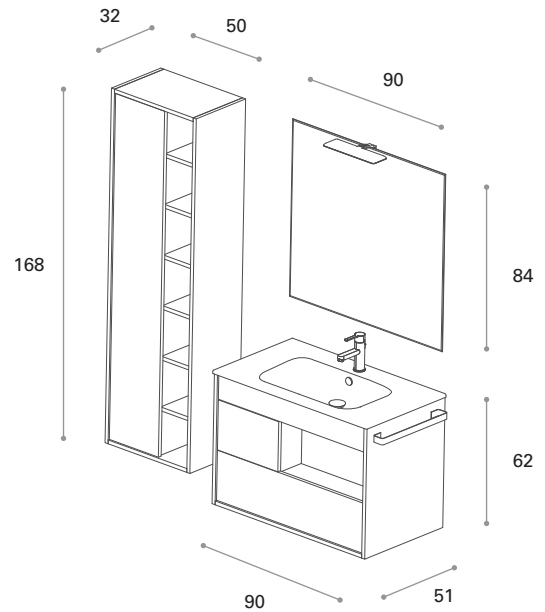
Compartiment Lume en Quercia Miele et éclairage Led.
Tiroir inférieur avec séparateurs Gim en Bois teinté ébène.





:LU
ME⁷

DESIGN R&S MASTELLEDISIGN



Mobile Grafite Pino Vintage
Vano Lume Zafferano
Lavabo integrato in Ceramica
Specchio Lum Led
Lampada Nika
Colonna Anis Grafite Pino Vintage
e Zafferano
Portasalviette App

Unit in Grafite Pino Vintage
Lume open shelf area in Zafferano
Integrated basin in ceramic
Lum mirrorLed
Nika lamp
Anis tall unit in Grafite Pino Vintage
and Zafferano
App towel rail

Möbel Pino Vintage
Fach Lume, Zafferano
Keramik Waschtisch
Spiegel Lum Led
Lampe Nika
Hochschrank Anis Grafite Pino Vintage
und Zafferano
Handtuchhalter App

Meuble Pino Vintage
Compartment Lume, Zafferano
Lavabo intégré en Céramique
Miroir Lum Led
Lampe Nika
Colonne Anis Grafite Pino Vintage
et Zafferano
Porteserviette App

GRAFITE PINO VINTAGE / ZAFFERANO

FINITURE / FINISHES



**Specchio Lum Led retroilluminato su tre lati.
Luce Led di cortesia opzionale con sensore di movimento a tempo.
Colonna Anis con scocca Grafite Pino Vintage e interni Zafferano.**

Lum Led backlit mirror with Led light on 3 sides.
Optional led courtesy light with motion sensor.
Anis tall unit with carcass in Grafite Pino Vintage and internal finish Zafferano.

Spiegel Lum mit LED 3-seitig hinterbeleuchtet.
LED Nachtlicht mit Bewegungsmelder als Option.
Hochschrank Anis mit Korpus in Pino Vintage und Inneneinteilungen in Zafferano.

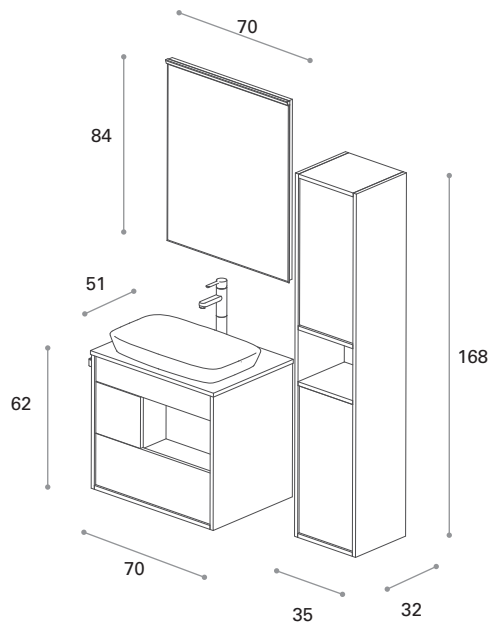
Miroir Lum avec LED rétro éclairé sur 3 côtés.
Lumière LED nocturne avec détecteur de mouvement en option.
Colonne Anis avec corps du meuble en Pino Vintage et avec étagères en Zafferano.





:LUME⁸

DESIGN R&S MASTELLEDISIGN



Mobile e top Bronzo
Vano Lume Grafite Rovere Old
Lavabo Goji Mak Lux
Specchio Dot
Colonna Bronzo e Grafite Rovere Old
Portasalviette App

Unit and top Bronzo
Lume open shelf area
in Grafite Rovere Old
Goji basin in Mak Lux
Dot mirror
Tall unit in Bronzo and Grafite Rovere Old
App towel rail

Möbel und Abdeckplatte Bronzo
Fach Lume Grafite Rovere Old
Becken Goji Mak Lux
Spiegel Dot
Hochschrank Avio und Grafite Rovere Old
Handtuchhalter App

Meuble et top Bronzo
Compartment Lume Grafite Rovere Old
Lavabo Goji Mak Lux
Miroir Dot
Colonne Avio et Grafite Rovere Old
Porteserviette App



BRONZO / GRAFITE ROVERE OLD

FINITURE / FINISHES







.....

**Vano a giorno Lume
Grafite Rovere Old con luce led.
Specchio Dot con luce led
incorporata.
Colonna con vano a giorno
con schiena Grafite Rovere Old.**

Lume open shelf in Grafite Rovere
Old with Led light.
Dot mirror with Integrated Led light.
Tall unit with open shelf with back in
Grafite Rovere Old.

Offenes Fach Lume in Grafite Rovere
Old und Led Licht.
Spiegel Dot mit integriertem
Led Licht.

Hochschrank mit offenem Fach und
Rückwand in Grafite Rovere Old.

Compartiment Lume en Grafite
Rovere Old et éclairage Led.
Miroir Dot avec éclairage Led intégré.
Colonne avec compartiment ouvert
et l'arrière en Grafite Rovere Old.

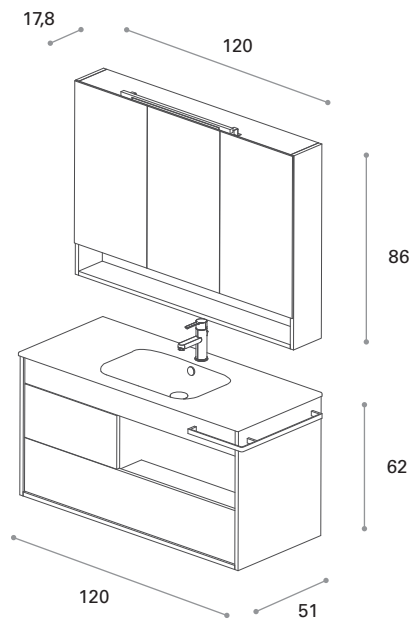






:LUM
ME⁹

DESIGN R&S MASTELLADESIGN



Mobile Quercia Wild
Vano Lume, Quercia Wild
Lavabo integrato in Ceramica
Specchio Lumus Quercia Wild
Lampada Street
Portasalviette Brio50

Unit in Quercia Wild
Lume open shelf area in Quercia
Wild
Integrated basin in ceramic
Lumus mirror in Quercia Wild
Street lamp
Brio50 towel rail

Möbel Quercia Wild
Fach Lume Quercia Wild
Keramik Waschtisch
Spiegel Lumus Quercia Wild
Lampe Street
Handtuchhalter Brio50

Meuble Quercia Wild
Compartment Lume Quercia Wild
Lavabo intégré en Céramique
Miroir Lumus Quercia Wild
Lampe Street
Porteserviette Brio50

QUERCIA
WILD
/ QUERCIA WILD

FINITURE / FINISHES





.....

Lume tutto Quercia Wild e portasalviette Brio50 in acciaio inox.

Specchio Lumus Quercia Wild con ripiani vetro sp.6mm e luce integrata

Vano a giorno Lume illuminato con schiena apribile tramite magneti, ispezionabile e usufruibile.

Lume composition all in Quercia Wild and Brio50 towel rail in stainless steel.

Lumus mirror in Quercia Wild with 6 mm glass shelves and integrated light.

Illuminated Lume open shelf with drop-down rear panel with magnetic catch, concealing area for inspection and extra storage.

Lume komplett in Quercia Wild mit Handtuchhalter Brio50 in Edelstahl.

Lumus Spiegel in Quercia Wild mit Glaseinlegeböden (6mm) und integrierter Beleuchtung.

Offenes beleuchtetes Fach Lume, die Rückwand ist mit Magneten befestigt und lässt sich lösen.

Der versteckte Raum in dem sich der Siphon befindet bietet auch weitere Staufläche.

Lume complètement en Quercia Wild avec porteserviette Brio50 en acier Inox.

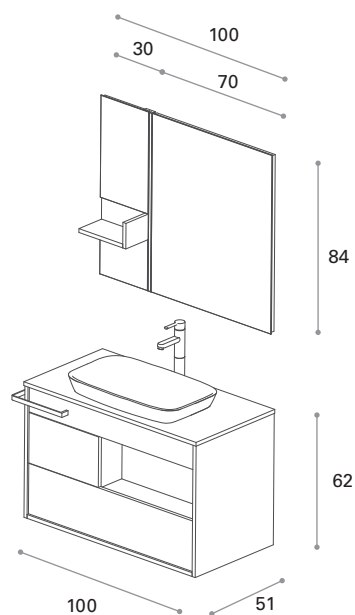
Miroir Lumus en Quercia Wild avec étagères en verre ep.6mm et lumière intégré.

Compartiment ouvert Lume, l'arrière ouvrant est fixé avec aimants, l'espace caché est utilisable.



:LUME¹⁰

DESIGN R&S MASTELLADESIGN



Mobile e top in Grafite Rovere Old
Vano Lume Zafferano
Lavabo Goji Mak Mat
Specchio Mio Zafferano
Portasalviette Brio50

Möbel und Abdeckplatte in Grafite Rovere Old
Fach Lume Zafferano
Becken Dukas Mak Mat
Spiegel Mio Zafferano
Handtuchhalter Brio50

Unit and top in Grafite Rovere Old
Lume open shelf area in Zafferano
Goji basin in Mak Mat
Mio mirror in Zafferano
Brio50 towel rail

Meuble et top en Grafite Rovere Old
Compartment Lume Zafferano
Lavabo Dukas Mak Mat
Miroir Mio Zafferano
Porteserviette Brio50



GRAFITE
ROVERE OLD
/ ZAFFERANO

FINITURE / FINISHES









.....

**Specchio Mio con mensola Zafferano
e luce a led.
Cassetto inferiore con divisori interni
Gim in legno tinto ebano.
Top in Grafite Rovere Old sp.18 mm
con lavabo Goji in Mak Mat.**

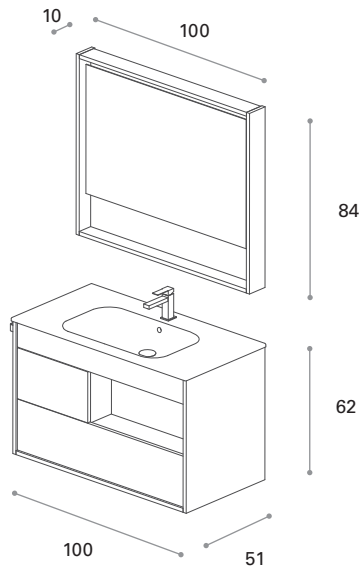
Mio mirror with shelf in Zafferano
and Led light.
Bottom drawer with Gim dividers
in Ebony painted wood.
18 mm top in Grafite Rovere Old
with Goji basin in Mak Mat.

Spiegel Mio mit Ablage in Zafferano
und Led Beleuchtung.
Untere Schublade mit Gim
Schubkasteneinteilungen in Ebenholz
gebeizt.
Abdeckplatte in Grafite Rovere Old
18 mm Stärke mit Waschbecken Goji
in Mak Mat.

Miroir Mio avec étagère en Zafferano
et éclairage Led.
Tiroir inférieur avec séparateur Gim
en Bois teinté ébène.
Plan en Grafite Rovere Old ep.18 mm
avec lavabo Goji en Mak Mat.

:LUME¹¹

DESIGN R&S MASTELLEDISIGN



Mobile Quercia Wild
Vano Lume Avio
Lavabo integrato in Ceramica
Specchio Gioia Quercia Wild e Avio
Portasalviette App

Möbel Quercia Wild
Fach Lume Avio
Keramik Waschtisch
Spiegel Gioia Quercia Wild und Avio
Handtuchhalter App

Unit in Quercia Wild
Lume open shelf area in Avio
Integrated basin in ceramic
Gioia mirror in Quercia Wild and Avio
App towel rail

Meuble Quercia Wild
Compartment Lume Avio
Lavabo intégré en Céramique
Miroir Gioia Quercia Wild e Avio
Porteserviette App

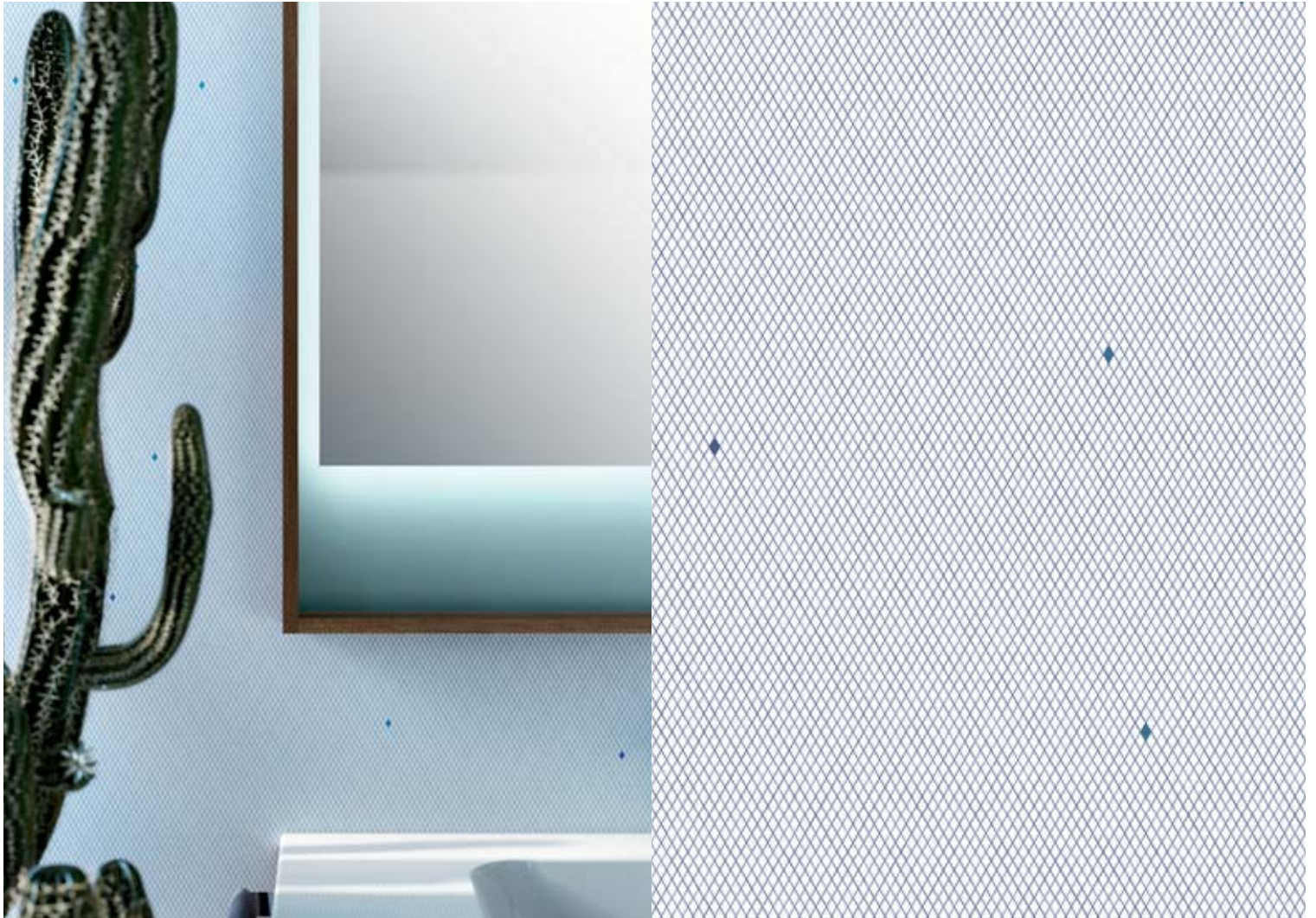


QUERCIA
WILD
/ AVIO

FINITURE / FINISHES









.....

**Specchio Gioia retroilluminato, scocca
Quercia Wild e schiena Avio.
Lavabo in ceramica con vasca integrata.
Vano a giorno Lume
Avio con Luce.**

Gioia backlit mirror, carcasse in Quercia
Wild and back in Avio.
Integrated basin in ceramic.
Lume open shelf
in Avio with Light.

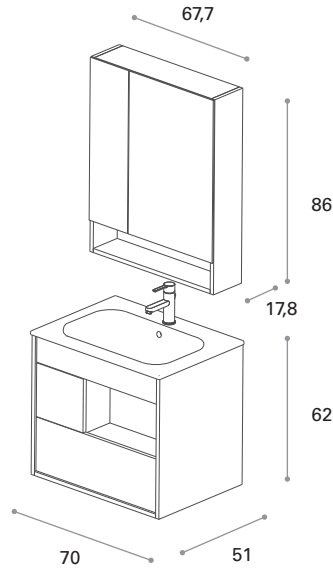
Hinterbeleuchteter Spiegel Gioia, Korpus
in Quercia Wild und Rückwand in Avio,
Keramik Waschtisch.
Offenes Fach Lume, mit Rückwand
in Avio und Led Licht.

Miroir Gioia avec retro éclairage, corps
en Quercia Wild et l'arrière en Avio.
Plan lavabo en céramique.
Compartment Lume, avec arrière
en Avio et éclairage Led.

LUME

:LUM
ME¹²

DESIGN R&S MASTELADESIGN

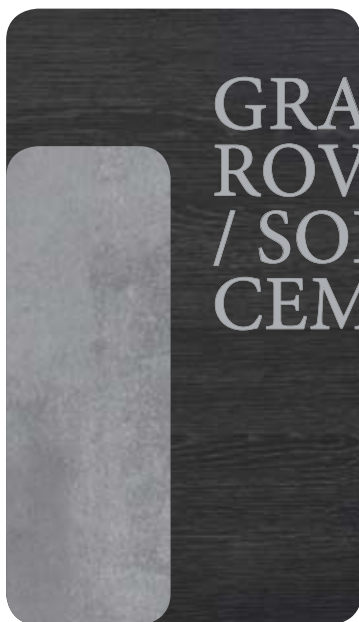


Mobile Grafite Rovere Nero
Vano Lume Soft-Mat Cemento
Lavabo integrato in Ceramica
Specchio Lumus Grafite Rovere Nero
e Soft-Mat Cemento

Unit in Grafite Rovere Nero
Lume open shelf area in Soft-Mat
Cemento
Integrated basin in ceramic
Lumus mirror in Grafite Rovere Nero
and Soft-Mat Cemento

Möbel Grafite Rovere Nero
Fach Lume in Soft-Mat Cemento
Keramik Waschtisch
Spiegel Lumus Grafite Rovere Nero
und Soft-Mat Cemento

Meuble Grafite Rovere Nero
Compartment Lume en Soft-Mat
Cemento
Lavabo intégré en Céramique
Miroir Lumus Grafite Rovere Nero
e Soft-Mat Cemento



GRAFITE
ROVERE NERO
/ SOFT-MAT
CEMENTO

FINITURE / FINISHES









.....

Specchio Lumus Grafite Rovere Nero, schiena Soft-Mat Cemento con ripiani vetro sp. 6mm e luce integrata.

Vano Lume in Soft-Mat Cemento con luce led.

Lumus mirror in Grafite Rovere Nero and back in Soft-Mat Cemento with 6 mm glass shelves and integrated light. Lume open shelf area in Soft-Mat Cemento with led light.

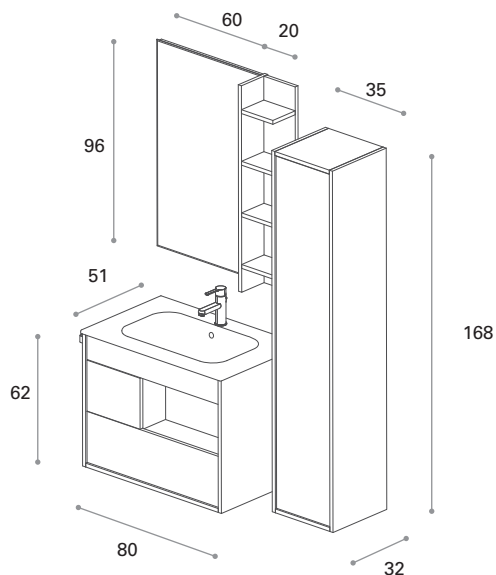
Spiegel Lumus in Grafite Rovere Nero mit Rückwand in Soft-Mat Cemento, 6mm starken Glasböden und integrierter Beleuchtung. Offenes Fach Lume mit LED Beleuchtung.

Miroir Lumus en Grafite Rovere Nero avec arrière en Soft-Mat Cemento, étagères en verre ep. 6 mm, éclairage intégré.

Compartiment ouvert Lume avec éclairage LED.

:LUM
ME¹³

DESIGN R&S MASTELLADESIGN



Mobile Zafferano
Vano Lume Frassino Moro
Lavabo integrato in Ceramica
Specchio Lum 60X96
Colonna Zafferano
Flyn con led Frassino Moro
Portasalviette App

Möbel Zafferano
Fach Lume Frassino Moro
Keramik Waschtisch
Spiegel Lum 60X96
Hochschrank Zafferano
Flyn mit Led Frassino Moro
Handtuchhalter App

Unit in Zafferano
Lume open shelf area
in Frassino Moro
Integrated basin in ceramic
Lum mirror 60X96
Tall unit in Zafferano
Flyn with Led in Frassino Moro
App towel rail

Meuble Zafferano
Compartiment Lume Frassino Moro
Lavabo intégré en Céramique
Miroir Lum 60X96
Colonne Zafferano
Flyn avec led Frassino Moro
Porteserviette App

ZAFFERANO / FRASSINO MORO

FINITURE / FINISHES







.....

**Modulo aperto Flynn con luce Led
in Frassino Moro.**

**Cassetto di servizio con sponde
in metallo grigio antracite.**

**Portalavabo con luce e lavabo
con vasca integrata in ceramica.**

TIME

Flynn open unit with Led
in Frassino Moro.

Small drawer with metal sides in grey
anthracite.

Washbasin unit with light and integrated
basin in ceramic.

Offenes Modul Flynn mit LED Licht in
Frassino Moro.

Kleine Schublade mit Anthrazit grauen
Metallseiten.

Waschtischunterschrank mit Beleuchtung
und Keramik Waschtisch.

Modul ouvert Flynn avec LED
en Frassino Moro.

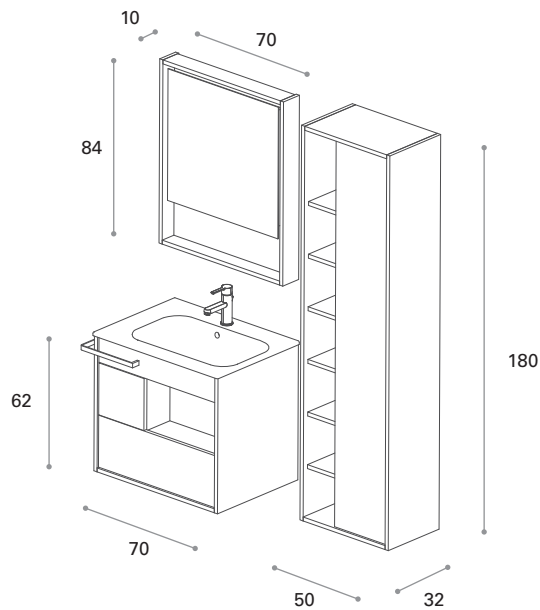
Petit tiroir avec cotés en métal gris
anthracite

Porte-lavabo avec lumière et lavabo
intégré en céramique.



:LUME¹⁴

DESIGN R&S MASTELLADESIGN



Mobile Avio
Vano Lume Frassino Bianco
Lavabo integrato in Ceramica
Specchio Gioia Avio e Frassino Bianco
Colonna Anis Avio e Frassino Bianco
Portasalviette Brio50

Unit in Avio
Lume open shelf area
in Frassino Bianco
Integrated basin in ceramic
Gioia mirror in Avio
and Frassino Bianco
Anis tall unit in Avio
and Frassino Bianco
Brio50 towel rail

Möbel Grafite Avio
Fach Lume Frassino Bianco
Keramik Waschtisch
Spiegel Gioia Avio e Frassino Bianco
Hochschrank Anis Avio und Frassino
Bianco
Handtuchhalter Brio50

Meuble Grafite Avio
Compartment Lume Frassino Bianco
Lavabo intégré en Céramique
Miroir Gioia Avio e Frassino Bianco
Colonne Anis Avio et Frassino Bianco
Porteserviette Brio50



AVIO
/ FRASSINO
BIANCO

FINITURE / FINISHES





The FRENCH WAY with DESIGN
Philippe Starck Interview THE ARCHITECT



**Lavabo in ceramica con vasca integrata
e portasalviette Brio 50 in acciaio inox.
Specchio Gioia retroilluminato, scocca
Avio e schiena
Frassino Bianco.**

**Colonna Anis con scocca Avio
ed interni in Frassino Bianco.**

Integrated basin in ceramic and Brio 50
towel rail in stainless steel.
Gioia backlit mirror, carcass in Avio and
back in Frassino Bianco.
Anis tall unit with carcass in Avio and
Frassino Bianco interior.

Keramikwaschtisch mit Handtuchhalter
Brio 50 in Edelstahl.
Hinterbeleuchteter Spiegel Gioia, Korpus
in Avio und Rückwand
in Frassino Bianco.
Hochschrank Anis mit Korpus Avio und
Inneneinteilungen in Frassino Bianco.

Plan lavabo en céramique et
porteserviette Brio 50 en acier Inox.
Miroir Gioia avec retro éclairage, corps
en Avio et l'arrière en Frassino Bianco
Colonne Anis avec corps du meuble
en Avio et avec étagères en Frassino
Bianco.



:LUME

LUME è una collezione di mobili completi di lavabo con misure prestabilite, si caratterizza per:

26 finiture di ultima generazione
frontali incassati nella scocca
aperture senza maniglie
vano porta oggetti aperto in combinazione colore
divisorio portaoggetti in legno incluso
sifone salva spazio incluso
portasalviette (in acciaio inox) avvolgente a forte impatto estetico senza giunzioni
lavabo integrato in Ceramica con vasca profonda e piano d'appoggio su entrambi i lati
oppure lavabo sopra piano semi incassato e top nella stessa finitura del mobile
LUME ha tempi di consegna ridotti.

LUME is a collection of bathroom furniture complete with basin with predefined dimensions, it is characterized by:

26 last generation finishes
Inset fronts
Drawer opening system without handles
Open shelf area available in colour combination
Wooden drawer divider included
Space saver trap included
Stainless steel towel rail of stunning shape and great effect. Without junctions
Integrated basin in ceramic with deep bowl and counter space on each side
LUME is a collection with short lead time.

LUME ist eine Möbelkollektion inklusive Waschtisch in definierten Größen mit folgenden Merkmalen:

26 aktuelle Oberflächen
Korpus mit innenliegenden Fronten
Grifflose Öffnung der Schubkästen
Offenes Fach in beliebiger Farbkombination
Schubkasteneinsatz aus Holz inklusiv
Raumsparsiphon inklusiv
stilvolle fugenlose Handtuchhalter (in Edelstahl)
Waschtisch in Keramik mit tiefem Waschbecken und Ablagefläche auf beiden Seiten oder alternativ Halbeinbauwaschbecken
auf Platte in der Oberfläche des Möbels
Kurze Lieferzeiten.

LUME est une collection de meubles avec lavabo en dimensions pré-établis avec les caractéristiques suivantes :

26 finitions mélaminés de dernière génération
façades de tiroirs encaissées dans le corps du meuble
ouverture des tiroirs sans poignées
compartiment ouvert en combinaison couleur
séparateur intérieur en bois inclus
siphon gain de place inclus
porte serviette (en acier Inox) élégant et sans jonctions
lavabo intégré en Mak Lux ou Mak Mat (brillant ou mat) avec vaque profonde et plage sur les deux côtés
Délais courts.



Luce LED opzionale fissata internamente al frontalino fisso. Illumina sia il vano a giorno, sia l'interno del cassetto di servizio.
 / Optional LED light fitted on the inside of the fixed front panel.
 It illuminates both the open shelf and the inside of the small drawer.
 / Hinter der Blende montiertes LED Licht als Option.
 Beleuchtung sowohl des offenen Faches, als auch Innenbeleuchtung der kleinen Schublade. / Eclairage LED en option fixé derrière la façade.
 La profil LED illumine le compartiment ouvert et aussi l'intérieur du petit tiroir.



Schiana del vano a giorno apribile tramite magneti, la parte nascosta è ispezionabile ed usufruibile.
 / Open shelf with drop-down rear panel with magnetic catch, concealing area for inspection and extra storage.
 / Die Rückwand des offenen Faches Lume ist mit Magneten befestigt und lässt sich einfach lösen. Der versteckte Raum in dem sich der Siphon befindetet bietet auch weitere Staufläche.
 / L'arrière amovible du compartiment ouvert Lume est fixé avec aimants, l'espace caché est utilisable.



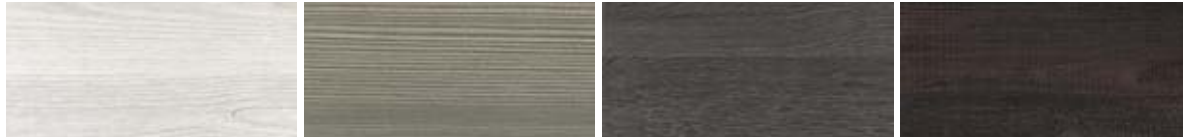
Luce LED di cortesia opzionale con sensore di movimento a tempo.
 / Optional LED courtesy light with motion sensor.
 / LED Nachtlicht mit Bewegungsmelder als Option.
 / Lumière LED nocturne avec détecteur de mouvement en option.



Profilo in alluminio per specchio Lumus con Luce LED integrata.
 / Aluminium profile for Lumus mirror with LED integrated light.
 / Aluminiumprofil für den Lumus Spiegelschrank mit integrierter LED Beleuchtung. / Profil en aluminium pour le miroir toilette Lumus avec éclairage LED intégré.

.....
LE FINITURE
Finishes
Oberflächen
finitions
.....

LEGNO-COLOR / WOOD / HOLZ / BOIS



FRASSINO BIANCO

SOFT PINE

TRANCHÉ SCURO

FRASSINO MORO



ROVERE WHITE

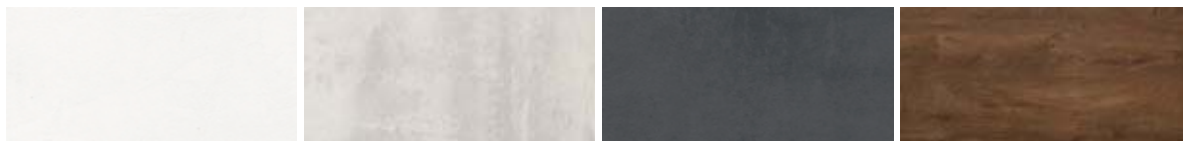
TRANCHÉ CHIARO

NOCE FUMÉ

AVIO

ZAFFERANO

.....
SOFT-MAT



SOFT-MAT LATTE

SOFT-MAT NEBBIA

SOFT-MAT OSSIDO

QUERCIA WILD



SOFT-MAT CANAPA

SOFT-MAT CEMENTO

QUERCIA MIELE

FLO'

BRONZO

.....
GRAFITE



GRAFITE PINO VINTAGE

GRAFITE GRAY

GRAFITE BLACK

GRAFITE ROVERE NERO



GRAFITE LINE GRAY

GRAFITE OLMO

GRAFITE ROVERE OLD

GRAFITE BROWN

••••••••

CARATTERISTICHE TECNICHE

Technical characteristic
Technische merkmale
Caractéristiques techniques

••••••••

Mobili profondità' 51 cm

Misure:

Larghezza = 60, 70, 80, 90,100 e 120 cm singolo e doppio lavabo.

Altezza = 62 con due cassetti e un vano aperto

Top-lavabo integrato: realizzato in ceramica con vasca di dimensioni 57x 33 x 12,5 cm.

Top per lavabi Dukas, Goji, Yak-In nella stessa finitura del mobile.

Finiture di superficie legno-color: legni e colori melamminici

Finiture di superficie Soft-Mat: Soft-Mat effetto cemento, floreale, bronzo e legno in melamminico

Finiture di superficie grafite: grafite effetto legno o pietra (laminato ad alta resistenza)

La finitura del vano aperto su richiesta puo' essere scelta a piacere anche diversa da quella del mobile.

Dotazioni standard nei mobili: divisorio per cassetto (2 in 90-100-120 cm) e sifone salva spazio.

Complementi: porta salviette laterali ed ad angolo, pensili chiusi ed aperti, colonne, mensole, specchi e lampade, colonne e pensili con vani aperti con interni anche con differente finitura.

Illuminazione a LED del vano aperto, luce di cortesia ad accensione automatica sotto il mobile.

IMPORTANTE: nella collezione Lume non sono possibili richieste fuori standard.

Dimensions:

Depth: 51cm

Width: 60,70,80,90,100 and 120 cm with single or double basin.

Height: 62 cm with 2 drawers and 1 open shelf

Integrated basin: in ceramic, bowl dimensions 57 x 33 x 12,5 cm.

Top for sit-on basins Dukas, Goji, Yak-In in the same finish of the unit.

Legno-Color finishes: wood and melamine colours

Soft-Mat finishes: cement, floral, bronze and wood effect Soft-Mat melamine

Grafite finishes: wood and stone effect Grafite (high pressure laminate)

The open shelf area is supplied in the same finish of the wash basin unit or in any other finish available in the Lume collection.

Standard accessories: drawer divider (2 pcs in the width 90-100-120 cm) and space saver trap

Extras: side towel rails, corner towel rails, units with door, open units, tall units, shelves, mirrors and lamps, units and tall units with open shelf areas in the same finish of the unit or any other finish of the Lume collection.

Optional led light for the Lume open shelf area, optional led courtesy light with motion sensor.

Important: custom made solutions are not available in the Lume collection.

Abmessungen:

Tiefe: 51cm.

Breiten: 60,70,80,90,100 und 120 mit einem oder zwei Waschbecken.

Höhe: 62 cm mit 2 Schubladen und einem offenen Fach.

Waschtisch: in Keramik, Waschbeckengröße 57 x 33 x 12,5 cm oder

Platte (in der Oberfläche des Möbels) mit Halbeinbauwaschbecken Dukas, Goji oder Yak-In.

Oberflächen Legno-Color : melaminbeschichtete Holzdekore und Farbdekore.

Oberflächen Soft-Mat: melaminbeschichtete Dekore mit Zementeffekt, Blumendekor, Bronzedekor und Holzdekore.

Oberflächen Grafite: Holzdekore und Dekore mit Steineffekt in HPL Schichtstoff.

Die Oberfläche des offenen Faches kann beliebig mit allen Dekoren passend zu dem Möbel kombiniert werden.

Standardausstattung: Schubkasteneinsatz (2 Stück in den Breiten 90-100-120cm) und Raumsparisiphon.

Zusätzliche Artikel: Handtuchhalter (seitlich und winkelförmig), Hängeschränke, Hochschränke, Regale, Ablagen, Spiegel und Lampen, Hoch- und Hängeschränke mit offenen Fächern und Innenleben in differenzierter Oberfläche.

Offenes Fach mit LED Beleuchtung, LED Nachtbeleuchtung mit Bewegungssensor unter dem WTU.

Dimensions:

Profondeur : 51cm.

Largeur : 60,70,80,90,100 et 120cm avec évier unique et double.

Hauteur : 62cm avec 2 tiroirs et 1 compartiment ouvert.

Lavabo intégré: en céramique, dimension vasque 57 x 33 x 12,5 cm ou

Plan (dans la finition du meuble) et lavabo.

Finitions Legno-Color : décors bois et coloré mélaminé.

Finitions Soft-Mat : décors mélaminés avec effet ciment, décors fleur, bronze et décors bois.

Finitions Grafite : décors effet pierre et bois (HPL).

La finition du compartiment ouvert peut être choisi aussi dans une finition différente du meuble.

Équipement standard : diviseur pour tiroir (2 pcs. En largeur 90-100-120cm) et siphon gain de place.

Compléments :

Porte-serviette latéral ou angulaire, meubles hauts, colonnes, modules ouverts, étagères, miroirs et lampes, colonnes et meubles hauts avec compartiments ouverts et l'intérieur en finition différenciée.

Éclairage LED dans le compartiment ouvert, lumière LED nocturne avec détecteur de mouvement sous le porte-lavabo.

CONCEPT & RESEARCH

Mastella

GRAPHIC DESIGN

imagodesign

STYLING

imagodesign

DIGITAL IMAGES

imagodesign

PRINTING

Grafiche Antiga

Settembre 2017

SPECIAL THANKS

Inkiostro Bianco

www.mastella.it
mastella@mastella.it

IMPORTANTE

Le finiture di questo catalogo possono subire, nel tempo, lievi alterazioni dovute all'azione della luce. Sono pertanto da ritenersi indicative.

/The shades of this colour card may suffer slight variations due to light exposure and ageing. Therefore, consider them merely indicative.

/ Alle Farben dieser Musterkarte koennen im Laufe der Zeit leichten Aenderungen unterliegen aufgrund der Einwirkung vom Licht und Veralterung. Daher sind sie als hinweisend zu betrachten.

/ Les teintes de ce nuancer peuvent changer ,dans le temps. Petit altérations dus à la lumière et au vieillissement. Elles sont donc indicatives.



SINGAPORE

(By Equip-Bathrooms Pte Ltd)
33 Ubi Avenue 3,
#04-35, Vertex Tower B,
Singapore 408868
T: (65) 6339 5588

JAKARTA

(By PT Equip Concepts)
Kompleks Harmoni Plaza, Blok J No. 20,
Jl. Suryopranoto No. 2, Petojo Utara,
Gambir, Jakarta Pusat 10130, Indonesia
T: (62) 21 6385 4316

BALI

(By PT Equip Concepts)
Jl. Sunset Road Barat No. 55B,
Seminyak, Kuta-Bali 80361,
Indonesia
T: (62) 361 4735 036

LOMBOK

(By NTB Capital)
3/f Segara Anak Hotel, Jl. Pariwisata Kuta,
Desa Kuta, Kec. Pujut, Lombok,
Indonesia
T: (62) 821 4633 0111

MALAYSIA

(By Equip-Design & Supply Sdn Bhd)
No. 2a-2, Jalan PJU 5/17, Dataran Sunway,
47810 Kota Damansara, Petaling Jaya,
Selangor Darul Ehsan, Malaysia
T: (603) 6151 5582